

DS-D5B65RB/A

Monitor Interattivo 65 Pollici



Il **Monitor interattivo di Hikvision** integra sistema operativo Android, lavagna, sistema audio, pannello ad alta risoluzione 4K, schermo Touch a infrarossi e intuitiva interfaccia utente. Elaborazione di informazioni multimediali e collegamento di rete forniscono agli utenti varie funzionalità come scrittura, annotazione e condivisione mirroring multischermo fino a 4 utenti. Il Monitor interattivo è utilizzato principalmente per formazione o altri eventi in scuole, uffici, sale riunioni, aule multimediali, sale espositive. E' possibile inoltre utilizzare il monitor interattivo per effettuare videoconferenze attraverso applicazioni dedicate e utilizzando accessori opzionali come WebCam, unità Audio e OPS.

Display 4K Maggiori dettagli e Robustezza

Il pannello con risoluzione 4K migliora i dettagli dell'immagine ed è protetto da un vetro antiriflesso ed antiurto in modo da poter essere utilizzato in ogni ambiente.

Tocco istantaneo e ultra fine

Il Touch screen ad infrarossi permette una scrittura fluida con la precisione del tocco di 1 mm e l'ottimizzazione intelligente del tratto rende tutto più semplice.

Scrittura e Annotazione senza confini

Il sistema di lavagna WhiteBoard può avere fogli infiniti e fino a 45 punti di contatto simultanei, permettendo l'interazione di più persone contemporaneamente. L'applicazione Commento, integrata, consente annotazioni su qualsiasi sfondo o App con possibilità di salvataggio istantaneo.

Condivisione one-touch per la riunione

La condivisione delle annotazioni può avvenire tramite codice QR o e-mail, garantendo maggiori concentrazioni e maggiore efficienza durante le lezioni/presentazioni.

Mirroring wireless dello schermo

Tramite l'App Wondercast è possibile condividere lo schermo di un computer Windows e MacOs, Tablet e Mobile phone iOS e Android in modalità Mirroring senza bisogno di collegare nessun cavo. E' possibile inoltre condividere via Mirroring fino a 4 dispositivi contemporaneamente per confrontare idee e soluzioni dividendo lo schermo in 2 o 4 parti.

La modalità Reverse Mirroring, o spettatore, permette invece di inviare quanto visibile sul Monitor interattivo sui dispositivi di chi assiste alla lezioni/presentazioni.

Lavoro Senza Limite di Distanza

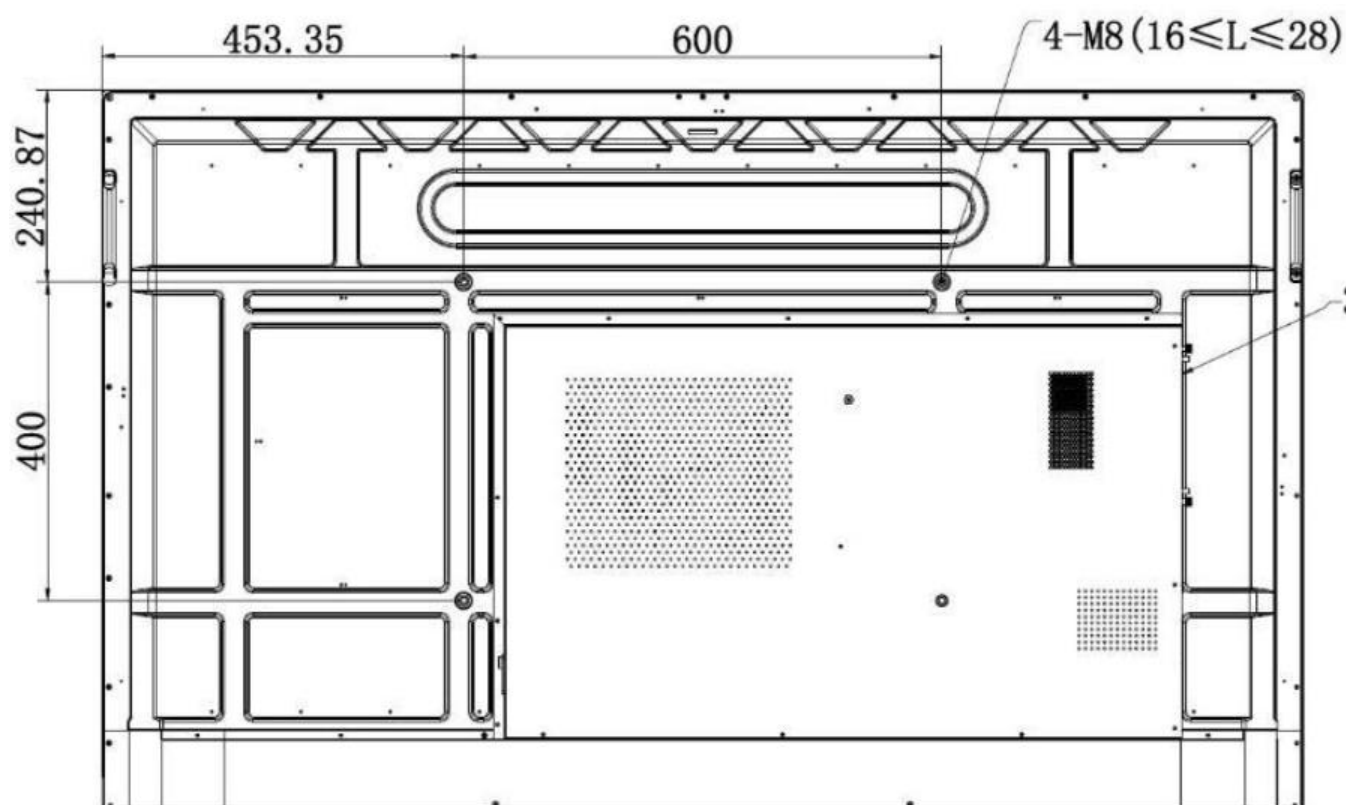
Videoconferenza disponibile tramite applicazioni dedicate utilizzando accessori opzionali come WebCam, unità Audio e OPS.



▪ Specifiche

Modello		DS-D5B65RB/A
Display	Dimensioni	65" con Retroilluminazione a LED
	Tipologia Retroilluminazione	DLED – Direct LED
	Pixel Pitch	0.124(H) × 0.372(V) mm
	Risoluzione	4K Ultra HD - 3841 × 2160@60 Hz
	Rapporto di visualizzazione	16:9
	Luminosità	350 cd/m ² con sensore luce ambientale
	Angolo di visione	178°(H)/178°(V)
	Profondità di colore	10 bit -1,07 miliardi
	Rapporto Contrasto	5000:1
	Tempo di Risposta	6 ms
	Refresh Rate	60 Hz
	Gamut	90% NTSC(CIE1931)(Typ.)
Sistema	Sistema Operativo	Android 8.0
	Processori	4-core A73 × 2 + A53 × 2, 1.5 GHz
	Memoria	3 GB
	Supporto Archiviazione	32 GB
	Interfaccia di rete	100 Mbps NIC, con supporto Routing
Touch Screen	Tipologia	Touch screen a Infrarossi (IR)
	Vetro	Vetro temperato liscio, antiriflesso e antideflagrante. Durezza vetro: livello 7 MOHS spessore vetro 4mm
	Punti	fino a 45 punti multi-touch
	Tempo di risposta	< 10 ms
	Precisione	± 1 mm (≥ 90% touching area)
	Laminazione	Non-laminato
Interfacce	Ingressi Video & Audio Input	2x HDMI, Max 4 K @60 Hz, 1x Linea
	Uscite Video & Audio	1x HDMI, Max 4K @60 Hz, 1x Linea
	Interfaccia di rete	2x RJ45 (porta 100 Mbps) / Wi-Fi IEEE 802.11a/b/g/n/ac (WPA, WPA2 PSK) 2,4Ghz/5Ghz
	Interfacce Dati	2x USB Tipo-A Frontali, 2x USB Tipo-A + 1x USB Tipo-B Touch Posteriori
	Slot OPS	Intel Standard
	Interfaccia di Controllo	1x RS-232
Altre funzioni	Audio	Altoparlanti Integrati 2 × 16 W
	Bluetooth & NFC	Modulo BLE (Bluetooth Low Energy) con supporto Bluetooth 5.0 e precedenti
Ambiente di lavoro	Temperatura di lavoro	da 0 °C a 40 °C
	Umidità di lavoro	da 10% a 90% (Umidità Relativa)
	Lifetime	50.000h 24/7
Alimentazione	Tensione	da 100 a 240 VAC, 50/60 Hz
	Consumo	< 250 W Max
	Consumo in StandBy	0.5 W

Generale	Dimensioni Imballo (L x H x P)	1507 x 905 x 86 mm
	Dimensioni Prodotto (L x H x P)	1687 x 1061 x 234mm
	Peso Netto	39.86kg Senza staffa
	Peso Lordo	50.19 kg
	Accessori inclusi	2 penne, staffa da parete e Cavo Alimentazione
Certificazioni	CE	LVD, EMC, RED, ERP, CB

▪ Dimensioni


Distributed by

**HIKVISION®****Headquarters**

No.555 Qianmo Road, Binjiang District,
Hangzhou 310051, China
T +86-571-8807-5998
overseasbusiness@hikvision.com

Hikvision USA
T +1-909-895-0400
sales.usa@hikvision.com

Hikvision Australia
T +61-2-8599-4233
salesau@hikvision.com

Hikvision India
T +91-22-28469900
sales@pramahikvision.com

Hikvision Canada
T +1-866-200-6690
sales.canada@hikvision.com

Hikvision Thailand
T +662-275-9949
sales.thailand@hikvision.com

Hikvision Europe
T +31-23-5542770
sales.eu@hikvision.com

Hikvision Italy
T +39-0438-6902
info.it@hikvision.com

Hikvision Brazil
T +55 11 3318-0050
Latam.support@hikvision.com

Hikvision Turkey
T +90 (216)521 7070- 7074
sales.tr@hikvision.com

Hikvision Malaysia
T +601-7652-2413
sales.my@hikvision.com

Hikvision UK & Ireland
T +01628-902140
sales.uk@hikvision.com

Hikvision South Africa
Tel: +27 (10) 0351172
sale.africa@hikvision.com

Hikvision France
T +33(0)1-85-330-450
info.fr@hikvision.com

Hikvision Kazakhstan
T +7-727-9730667
nikia.panfilov@hikvision.ru

Hikvision Vietnam
T +84-974270888
sales.vt@hikvision.com

Hikvision UAE
T +971-4-4432090
salesme@hikvision.com

Hikvision Singapore
T +65-6684-4718
sg@hikvision.com

Hikvision Spain
T +34-91-737-16-55
info.es@hikvision.com

Hikvision Tashkent
T +99-87-1238-9438
uzb@hikvision.ru

Hikvision Hong Kong
T +852-2151-1761
info.hk@hikvision.com

Hikvision Russia
T +7-495-669-67-99
saleru@hikvision.com

Hikvision Korea
T +82-(0)31-731-8817
sales.korea@hikvision.com

Hikvision Poland
T +48-22-460-01-50
info.pl@hikvision.com

Hikvision Indonesia
T +62-21-2933759
Sales.Indonesia@hikvision.com

Hikvision Colombia
sales.colombia@hikvision.com