

# **GEGENSPRECHANLAGE**

## **INTERCOM SYSTEM**



**PA**  
by **MONACOR®**



### **ICM-20**

**Best.-Nr. 17.3110**

*BEDIENUNGSANLEITUNG*

*INSTRUCTION MANUAL*

*MODE D'EMPLOI*

*ISTRUZIONI PER L'USO*

*VEILIGHEIDSVOORSCHRIFTEN*

*CONSEJOS DE SEGURIDAD*

*ŚRODKI BEZPIECZEŃSTWA*

*SIKKERHEDSOPLYSNINGER*

*SÄKERHETSFÖRESKRIFTER*

*TURVALLISUUDESTA*



### **D** **Bevor Sie einschalten ...**

**A**

**CH**

Wir wünschen Ihnen viel Spaß mit Ihren neuen Geräten von MONACOR. Bitte lesen Sie die Bedienungsanleitung vor dem Betrieb gründlich durch. Nur so lernen Sie alle Funktionsmöglichkeiten kennen, vermeiden Fehlbedienungen und schützen sich und Ihre Geräte vor eventuellen Schäden durch unsachgemäßen Gebrauch. Heben Sie die Anleitung für ein späteres Nachlesen auf.

Der deutsche Text beginnt auf der Seite 4.

### **F** **Avant toute mise en service ...**

**B**

**CH**

Nous vous souhaitons beaucoup de plaisir à utiliser ces appareils MONACOR. Lisez ce mode d'emploi entièrement avant toute utilisation. Uniquement ainsi, vous pourrez apprendre l'ensemble des possibilités de fonctionnement des appareils, éviter toute manipulation erronée et vous protéger, ainsi que les appareils, de dommages éventuels engendrés par une utilisation inadaptée. Conservez la notice pour pouvoir vous y reporter ultérieurement.

La version française se trouve page 8.

### **NL** **Voor u inschakelt ...**

**B**

Wij wensen u veel plezier met uw nieuwe apparatuur van MONACOR. Lees de veiligheidsvoorschriften grondig door, alvorens de toestellen in gebruik te nemen. Zo behoedt u zichzelf en de toestellen voor eventuele schade door ondeskundig gebruik. Bewaar de handleiding voor latere raadpleging.

De veiligheidsvoorschriften vindt u op pagina 12.

### **PL** **Przed uruchomieniem ...**

Życzymy zadowolenia z nowego produktu MONACOR. Prosimy zapoznać się z informacjami dotyczącymi bezpieczeństwa przed użytkowaniem urządzenia, w ten sposób zdrowie użytkownika nie będzie zagrożone, a urządzenie nie ulegnie uszkodzeniu. Instrukcję należy zachować do wglądu.

Informacje dotyczące bezpieczeństwa znajdują się na stronie 12.

### **S** **Innan du slår på enheten ...**

Vi önskar dig mycket glädje med din nya MONACOR produkt. Läs igenom säkerhetsföreskrifterna innan enheterna tas i bruk för att undvika skador till följd av felaktig hantering. Behåll instruktionerna för framtida bruk.

Säkerhetsföreskrifterna återfinns på sidan 13.

### **GB** **Before switching on ...**

We wish you much pleasure with your new MONACOR units. Please read these operating instructions carefully prior to operating the units. Thus, you will get to know all functions of the units, operating errors will be prevented, and yourself and the units will be protected against any damage caused by improper use. Please keep the operating instructions for later use.

The English text starts on page 4.

### **I** **Prima di accendere ...**

Vi auguriamo buon divertimento con i vostri apparecchi nuovi di MONACOR. Leggete attentamente le istruzioni prima di mettere in funzione gli apparecchi. Solo così potete conoscere tutte le funzionalità, evitare comandi sbagliati e proteggere voi stessi e gli apparecchi da eventuali danni in seguito ad un uso improprio. Conservate le istruzioni per poterle consultare anche in futuro.

Il testo italiano inizia a pagina 10.

### **E** **Antes de la utilización ...**

Le deseamos una buena utilización para sus nuevos aparatos MONACOR. Por favor, lea los consejos de seguridad detalladamente antes de hacer funcionar los aparatos para protegerse y proteger los aparatos de cualquier daño causado por una mala utilización, guarde las instrucciones para una utilización posterior.

Los consejos de seguridad pueden encontrarse en la página 12.

### **DK** **Inden De tænder for apparatet ...**

Tillykke med dit nye MONACOR produkt. Læs sikkerhedsanvisningerne nøje for ibrugtagning, for at beskytte Dem og enhederne mod skader, der skyldes forkert brug. Gem manualen til senere brug.

Sikkerhedsanvisningerne findes på side 13.

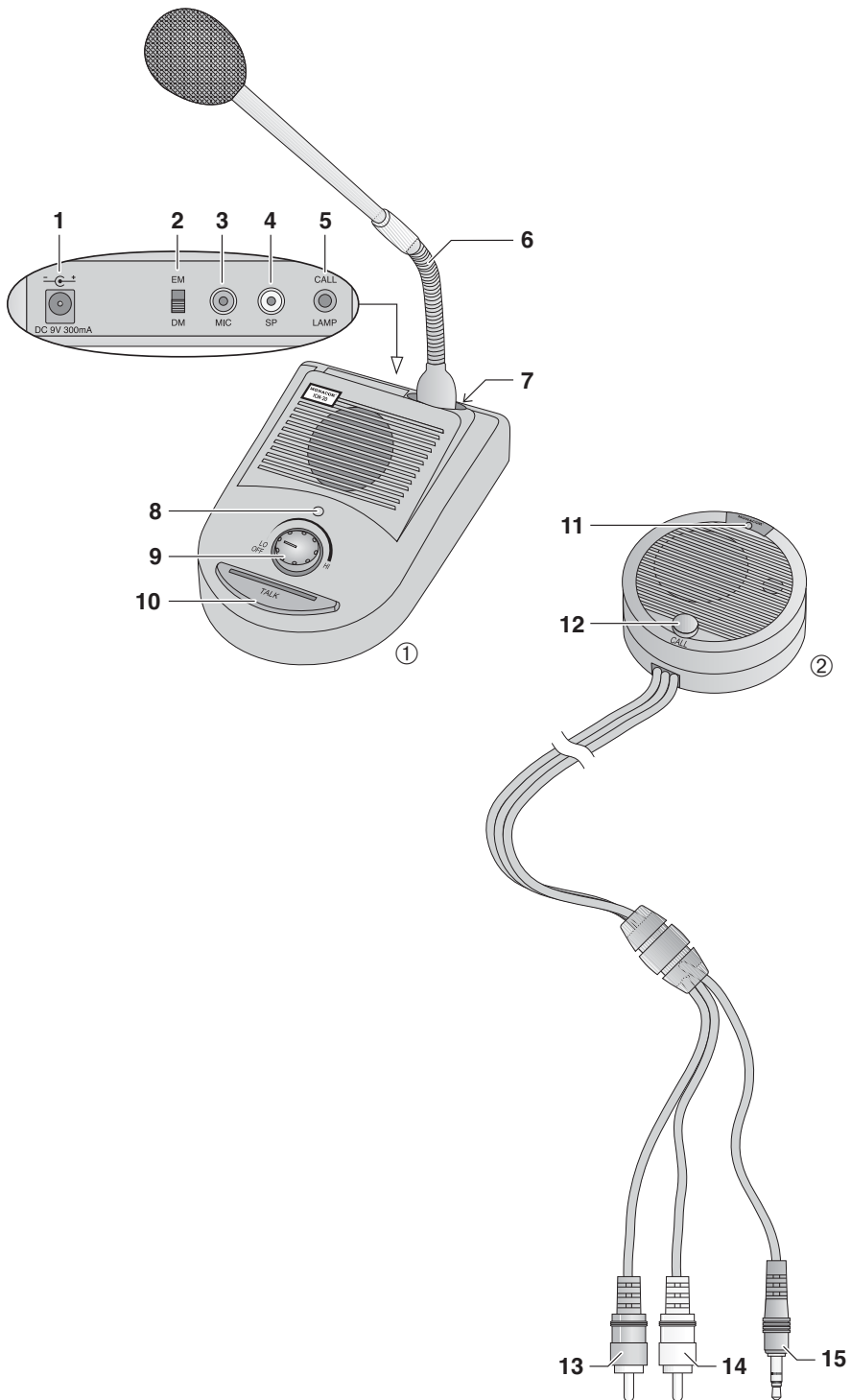
### **FIN** **Ennen kytkemistä ...**

Toivomme Sinulle paljon miellyttäviä hetkiä uuden MONACOR laitteen kanssa. Ennen laitteen käyttöä Sinua huolellisesti tutustumaan turvallisuusohjeisiin. Näin välttyt vahingoilta, joita virheellinen laitteiden käyttö saattaa aiheuttaa. Ole hyvä ja säilytä käyttöohjeet myöhempää tarvetta varten.

Turvallisuusohjeet löytyvät sivulta 13.

**PA**  by **MONACOR®**

[www.monacor.com](http://www.monacor.com)



**D** Auf der ausklappbaren Seite 3 finden Sie alle beschriebenen Bedienelemente und Anschlüsse.

**A**

**CH**

## 1 Übersicht der Bedienelemente und Anschlüsse

### 1.1 Basisstation

- 1 Stromversorgungsbuchse zum Anschluss des Steckernetzgeräts
- 2 Wahlschalter für den Mikrofontyp: den Schalter auf EM (= Elektret-Mikrofon) stellen
- 3 Buchse MIC zum Anschluss des roten Cinch-Steckers (13) der Rufstation
- 4 Buchse SP zum Anschluss des weißen Cinch-Steckers (14) der Rufstation
- 5 Buchse CALL-LAMP zum Anschluss des 3,5-mm-Klinkensteckers (15) der Rufstation
- 6 Elektret-Schwanenhalsmikrofon mit aufgestecktem Poppchutz
- 7 Anschluss für das Schwanenhalsmikrofon
- 8 Betriebsanzeige
- 9 Lautstärkereglern, kombiniert mit einem Ein-/Aus-schalter; bei Einrasten des Reglers am Linksanschlag (OFF) ist die Anlage ausgeschaltet
- 10 Sprechaste TALK, während einer Durchsage gedrückt halten

### 1.2 Rufstation

- 11 Betriebsanzeige
- 12 Ruftaste CALL, bei Drücken der Taste wird an der Basisstation ein Signaltone abgegeben
- 13 roter Cinch-Stecker zum Anschluss an die Buchse MIC (3) der Basisstation
- 14 weißer Cinch-Stecker zum Anschluss an die Buchse SP (4) der Basisstation
- 15 3,5-mm-Klinkenstecker zum Anschluss an die Buchse CALL-LAMP (5) der Basisstation

## 2 Hinweise für den sicheren Gebrauch

Die Geräte entsprechen allen erforderlichen Richtlinien der EU und sind deshalb mit **CE** gekennzeichnet.

### WARNUNG



Das Netzgerät wird mit lebensgefährlich hoher Netzspannung versorgt. Nehmen Sie deshalb niemals selbst Eingriffe am Gerät vor. Durch unsachgemäßes Vorgehen besteht die Gefahr eines elektrischen Schlages.

Beachten Sie auch unbedingt die folgenden Punkte:

- Verwenden Sie die Geräte nur im Innenbereich und schützen Sie sie vor Tropf- und Spritzwasser, hoher

Luftfeuchtigkeit und Hitze (zulässiger Einsatztemperaturbereich 0 – 40 °C).

- Nehmen Sie die Anlage nicht in Betrieb bzw. ziehen Sie sofort das Netzgerät aus der Steckdose,
  1. wenn sichtbare Schäden an einem der Geräte vorhanden sind,
  2. wenn nach einem Sturz oder Ähnlichem der Verdacht auf einen Defekt besteht,
  3. wenn Funktionsstörungen auftreten.Geben Sie die Geräte in jedem Fall zur Reparatur in eine Fachwerkstatt.
- Verwenden Sie für die Reinigung nur ein trockenes, weiches Tuch, niemals Wasser oder Chemikalien.
- Werden die Geräte zweckentfremdet, nicht richtig installiert, falsch bedient oder nicht fachgerecht repariert, kann keine Haftung für daraus resultierende Sach- oder Personenschäden und keine Garantie für die Geräte übernommen werden.



Sollen die Geräte endgültig aus dem Betrieb genommen werden, übergeben Sie sie zur umweltgerechten Entsorgung einem örtlichen Recyclingbetrieb.

## 3 Einsatzmöglichkeiten

Die kabelgebundene Gegensprechanlage ICM-20 eignet sich z. B. für Rezeptionen, Verkaufsschalter, Restaurants usw. Sie besteht aus einer Basisstation mit integriertem Verstärker, einer Rufstation und einem Steckernetzgerät für die Stromversorgung. Montage-material zur Befestigung der Rufstation liegt bei.

Die Basisstation verfügt über einen eingebauten Lautsprecher mit Lautstärkeregelung, ein abnehmbares Schwanenhalsmikrofon sowie eine Sprechaste. Die Rufstation, mit eingebautem Lautsprecher und Mikrofon, wird über drei Kabel mit der Basisstation verbunden. Sie besitzt zusätzlich eine Ruftaste zum Auslösen eines Signaltone.

## 4 Montage der Rufstation

### 4.1 Klebmontage

Über die zwei beiliegenden Kletttringe kann die Rufstation an eine Glasscheibe geklebt werden.

- 1) Die Ringe, die über Klettverschluss miteinander verbunden sind, trennen. Beide Ringe besitzen auf ihrer Rückseite eine Klebeschicht unter einer abziehbaren Folie.
- 2) Von einem der Ringe die Folie abziehen und ihn auf die Rückseite der Rufstation kleben.
- 3) Vom zweiten Ring die Folie abziehen und ihn an die gewünschte Stelle auf der Glasscheibe kleben.
- 4) Die Rufstation mit ihrem Kletttring an den Kletttring auf der Glasscheibe heften.

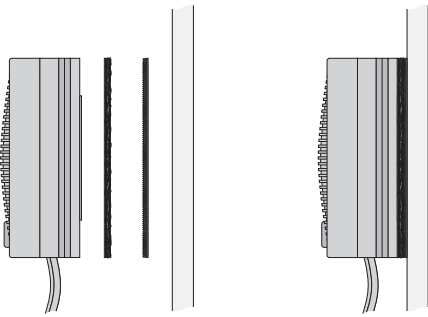


Abb. 3 Klebmontage

## 4.2 Schraubmontage

Über die beiliegenden Schrauben kann die Rufstation an einer dünnen Trennwand (z. B. Glasscheibe) montiert werden.

- 1) An der Trennwand ein Loch mit einem Durchmesser von 50 mm bohren.
- 2) Das Rückteil der Rufstation abschrauben.
- 3) Den Gummiring am Vorderteil so weit lösen, dass sich die Anschlusskabel aus der seitlichen Kabelführung herausnehmen lassen. Danach den Ring wieder am Vorderteil anbringen.
- 4) Das Vorderteil vorn vor das Loch in der Trennwand setzen und die Kabel nach hinten durch das Loch führen.
- 5) Die Kabel durch das Rückteil führen.
- 6) Mit den drei beiliegenden längeren Schrauben das Rückteil mit dem Vorderteil verschrauben.

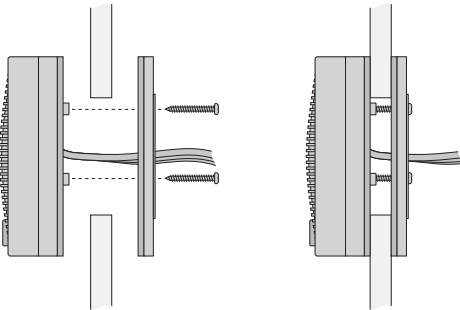


Abb. 4 Schraubmontage

## 5 Anschluss

- 1) Das Schwanenhalsmikrofon (6) in die XLR-Buchse (7) der Basisstation stecken. Der Schiebeschalter (2) muss in der Position EM (= Elektret-Mikrofon) stehen.

- 2) Die drei Anschlusskabel der Rufstation mit den passenden Buchsen an der Basisstation verbinden:
  - den roten Cinch-Stecker (13) mit der roten Buchse MIC (3)
  - den weißen Cinch-Stecker (14) mit der weißen Buchse SP (4)
  - den Klinkenstecker (15) mit der 3,5-mm-Klinkenbuchse (5) CALL-LAMP
- 3) Das Steckernetzgerät an die Stromversorgungsbuchse (1) der Basisstation anschließen und in eine Steckdose (230 V~/50 Hz) stecken.

## 6 Bedienung

Die Anlage durch Aufdrehen des Reglers (9) einschalten. Die Betriebsanzeigen (8, 11) leuchten.

Tonübertragung Rufstation → Basisstation:

An die Rufstation herantreten (optimaler Abstand 10–20 cm) und sprechen. An der Basisstation die Lautsprecherlautstärke mit dem Regler (9) einstellen. Die Person an der Rufstation kann durch Drücken der Taste CALL (12) einen Signalton auslösen.

Tonübertragung Basisstation → Rufstation:

Für eine Durchsage die Sprechaste TALK (10) gedrückt halten und in das Schwanenhalsmikrofon (6) sprechen. Die Durchsage wird über den Lautsprecher der Rufstation wiedergegeben. Nach der Durchsage die Taste wieder lösen.

Zum Ausschalten der Anlage den Regler (9) ganz nach links drehen, bis er einrastet (Position OFF). Wird die Anlage längere Zeit nicht betrieben, sollte das Netzgerät aus der Steckdose gezogen werden, weil es auch bei ausgeschalteter Anlage einen geringen Strom verbraucht.

## 7 Technische Daten

Schwanenhalsmikrofon: .. Elektret-Mikrofonkapsel,  
Nierencharakteristik,  
300-mm-Schwanenhals

Stromversorgung: . . . . . 9 V $\overline{\text{~}}$ /300 mA über beiliegendes Steckernetzgerät (230 V~/50 Hz/7 VA)

Einsatztemperatur: . . . . . 0–40 °C

Abmessungen

Basisstation: . . . . . 115 × 65 × 170 mm

Rufstation: . . . . .  $\varnothing$  85 mm × 35 mm

Kabellänge: . . . . . 3 m

Änderungen vorbehalten.

*Diese Bedienungsanleitung ist urheberrechtlich für MONACOR® INTERNATIONAL GmbH & Co. KG geschützt. Eine Reproduktion für eigene kommerzielle Zwecke – auch auszugsweise – ist untersagt.*

## 1 Operating Elements and Connections

### 1.1 Base station

- 1 Power supply jack for connection of the plug-in power supply unit
- 2 Selector switch for the microphone type: set the switch to EM (= electret microphone)
- 3 Jack MIC for connection of the red phono plug (13) of the calling station
- 4 Jack SP for connection of the white phono plug (14) of the calling station
- 5 Jack CALL-LAMP for connection of the 3.5 mm plug (15) of the calling station
- 6 Electret gooseneck microphone with applied pop protection
- 7 Connection for the gooseneck microphone
- 8 Operating indication
- 9 Volume control, combined with an on/off switch; when the control is engaged at the left stop (OFF), the system is switched off
- 10 TALK button, keep it pressed during an announcement

### 1.2 Calling station

- 11 Operating indication
- 12 CALL button, when pressing the button, a signal sound is released at the base station
- 13 Red phono plug for connection to the jack MIC (3) of the base station
- 14 White phono plug for connection to the jack SP (4) of the base station
- 15 3.5 mm plug for connection to the jack CALL-LAMP (5) of the base station

## 2 Safety Notes

The units correspond to all required directives of the EU and are therefore marked with **CE**.

### WARNING



The power supply unit is supplied with hazardous mains voltage. Leave servicing to skilled personnel only. Inexpert handling or modification of the unit may cause an electric shock hazard.

It is essential to observe the following items:

- The units are suitable for indoor use only. Protect them against dripping water and splash water, high

air humidity, and heat (admissible ambient temperature range 0–40 °C).

- Do not set the system into operation, or immediately disconnect the power supply unit from the mains socket if
  1. there is visible damage to one of the units,
  2. a defect might have occurred after a drop or similar accident,
  3. malfunctions occur.The units must in any case be repaired by skilled personnel.
- For cleaning only use a dry, soft cloth, never use chemicals or water.
- No guarantee claims for the units and no liability for any resulting personal damage or material damage will be accepted if the units are used for other purposes than originally intended, if they are not correctly installed or operated, or not repaired in an expert way.



If the units are to be put out of operation definitively, take them to a local recycling plant for a disposal which is not harmful to the environment.

## 3 Applications

The cable-connected intercom system ICM-20 is suitable e. g. for reception desks, counters, restaurants, etc. It consists of a base station with integrated amplifier, a calling station, and a plug-in power supply unit for the power supply. Mounting material for fixing the calling station is supplied with the system.

The base station has an integrated speaker with volume control, a removable gooseneck microphone, and a talk button. The calling station, with integrated speaker and microphone, is connected via three cables to the base station. In addition, it is equipped with a calling button for releasing a signal sound.

## 4 Mounting the Calling Station

### 4.1 Mounting by Glueing

Via the two supplied Velcro rings the calling station can be glued to a glass pane.

- 1) Separate the rings which are connected with each other via Velcro fasteners. Both rings have a glueing layer on their rear side below a removable foil.
- 2) Remove the foil from one of the rings and glue the ring onto the rear side of the calling station.
- 3) Remove the foil from the second ring and glue the ring onto the desired place on the glass pane.
- 4) Attach the calling station with its Velcro ring to the Velcro ring on the glass pane.

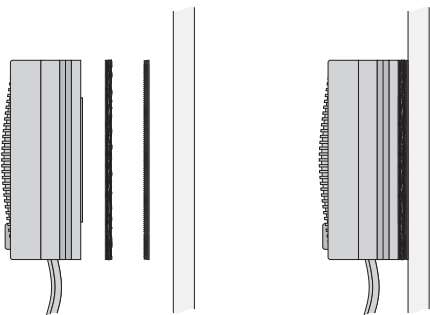


Fig. 3 Mounting by glueing

## 4.2 Mounting by screwing

Via the supplied screws the calling station can be mounted to a thin partition (e. g. glass pane).

- 1) Drill a hole with a diameter of 50 mm at the partition.
- 2) Screw off the rear part of the calling station.
- 3) Loosen the rubber washer at the front part so that the connection cables can be removed from the lateral cable guidance. Then attach the washer again to the front part.
- 4) At the front, place the front part before the hole in the partition and guide the cables backwards through the hole.
- 5) Guide the cables through the rear part.
- 6) With the three longer screws supplied, screw the rear part to the front part.

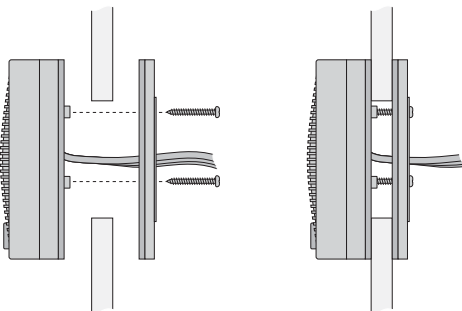


Fig. 4 Mounting by screwing

## 5 Connection

- 1) Connect the gooseneck microphone (6) to the XLR jack (7) of the base station. The sliding switch (2) must be in position EM (= electret microphone).

- 2) Connect the three cables of the calling station to the matching jacks at the base station:
  - the red phono plug (13) to the red jack MIC (3)
  - the white phono plug (14) to the white jack SP (4)
  - the 3.5 mm plug (15) to the 3.5 mm jack (5) CALL-LAMP
- 3) Connect the plug-in power supply unit to the power supply jack (1) of the base station and to a socket (230 V~/50 Hz).

## 6 Operation

Switch on the system by turning up the control (9). The operating indications (8, 11) light up.

Audio transmission calling station → base station:

Go close to the calling station (optimum distance 10 to 20 cm) and talk. At the base station, adjust the speaker volume with the control (9). The person at the calling station can release a signal sound by pressing the button CALL (12).

Audio transmission base station → calling station:

For an announcement keep the TALK button (10) pressed and talk into the gooseneck microphone (6). The announcement is reproduced via the speaker of the calling station. After the announcement release the button.

To switch off the system, turn the control (9) counter-clockwise until it locks in position OFF. If the system is not operated for a longer time, the power supply unit should be disconnected from the socket because it has a low power consumption even if the system is switched off.

## 7 Specifications

Gooseneck microphone: . . . electret microphone cartridge, cardioid, 300 mm gooseneck

Power supply: . . . . . 9 V~/300 mA via supplied plug-in power supply unit (230 V~/50 Hz/7 VA)

Ambient temperature: . . . . 0–40 °C

Dimensions

Base station: . . . . . 115 × 65 × 170 mm

Calling station: . . . . . Ø 85 mm × 35 mm

Cable length: . . . . . 3 m

Subject to technical modification.

**F** Ouvrez le présent livret page 3, dépliable, de manière à visualiser les éléments et branchements.

**B**

**CH**

## 1 Éléments et branchements

### 1.1 Station de base

- 1 Prise d'alimentation pour brancher le bloc secteur
- 2 Sélecteur pour le type de microphone : mettez l'interrupteur sur EM (= microphone électret)
- 3 Prise MIC pour brancher la fiche RCA mâle rouge (13) de la station d'appel
- 4 Prise SP pour brancher la prise RCA mâle blanche (14) de la station d'appel
- 5 Prise CALL-LAMP pour brancher la fiche jack 3,5 mâle (15) de la station d'appel
- 6 Microphone électret col de cygne avec bonnette de protection anti-pop
- 7 Branchement pour le microphone col de cygne
- 8 Témoin de fonctionnement
- 9 Potentiomètre de réglage de volume, combiné avec un interrupteur marche/arrêt : lorsque le réglage est enfoncé sur la butée de gauche (OFF), l'installation est éteinte.
- 10 Touche de parole TALK : maintenez-la enfoncée pendant une annonce

### 1.2 Station d'appel

- 11 Témoin de fonctionnement
- 12 Touche d'appel CALL : lorsque la touche est maintenue enfoncée, un signal sonore est émis sur la station de base
- 13 Fiche RCA mâle rouge pour brancher à la prise femelle MIC (3) de la station de base
- 14 Fiche RCA mâle blanche pour brancher à la prise femelle SP (4) de la station de base
- 15 Fiche jack 3,5 mâle pour brancher à la prise femelle CALL-LAMP (5) de la station de base

## 2 Conseils d'utilisation et de sécurité

Ces appareils répondent à toutes les directives nécessaires de l'Union européenne et portent donc le symbole **CE**.

**AVERTISSEMENT** Le bloc secteur est alimenté par une tension dangereuse. Ne touchez jamais l'intérieur de l'appareil car en cas de mauvaise manipulation, vous pourriez subir une décharge électrique.



Respectez scrupuleusement les points suivants :

- Les appareils ne sont conçus que pour une utilisation en intérieur. Protégez-les de tout type de pro-

jections d'eau, des éclaboussures, d'une humidité de l'air élevée et de la chaleur (plage de température de fonctionnement autorisée : 0–40 °C).

- Ne faites pas fonctionner les appareils ou débranchez immédiatement le bloc secteur du secteur lorsque :
  1. des dommages visibles apparaissent sur un des appareils,
  2. après une chute ou un cas similaire, vous avez un doute sur l'état de l'appareil,
  3. des défaillances apparaissent.Dans tous les cas, les dommages doivent être réparés par un technicien spécialisé.
- Pour les nettoyer, utilisez uniquement un chiffon sec et doux, en aucun cas, de produits chimiques ou d'eau.
- Nous déclinons toute responsabilité en cas de dommages matériels ou corporels consécutifs si les appareils sont utilisés dans un but autre que celui pour lequel ils ont été conçus, s'ils ne sont pas correctement installés ou utilisés ou s'ils ne sont pas réparés par une personne habilitée ; de même, la garantie deviendrait caduque.



Lorsque les appareils sont définitivement retirés du service, vous devez les déposer dans une usine de recyclage adaptée pour contribuer à leur élimination non polluante.

## 3 Possibilités d'utilisation

L'installation intercom filaire ICM-20 est adaptée par exemple pour des réceptions, guichets de vente, restaurants, ... Elle se compose d'une station de base avec amplificateur intégré, d'une station d'appel et d'un bloc secteur pour l'alimentation. Le matériel de montage pour fixer la station d'appel est livré.

La station de base dispose d'un haut-parleur intégré avec réglage de volume, d'un microphone col de cygne amovible et d'une touche parole. La station d'appel, avec haut-parleur intégré et microphone, est reliée à la station de base via trois câbles. Elle possède en plus d'une touche d'appel pour déclencher un signal sonore.

## 4 Montage de la station d'appel

### 4.1 Montage collé

La station d'appel peut être collée sur une vitre via les deux anneaux velcro livrés.

- 1) Séparez les anneaux qui sont reliés entre eux via un velcro. Les deux anneaux possèdent sur leur face arrière une couche de colle sous une feuille retirable.
- 2) Sur un des anneaux, retirez la feuille et collez-le sur la face arrière de la station d'appel.
- 3) Retirez la feuille sur le second anneau et collez-le à l'endroit voulu sur la vitre.



- Collez la station d'appel avec son anneau velcro sur l'anneau velcro sur la vitre.

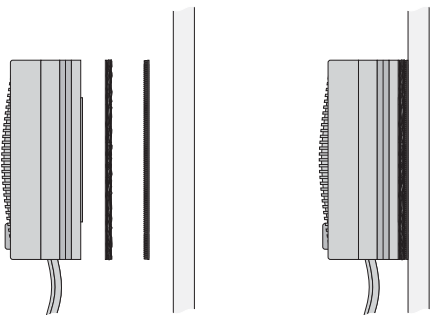


Schéma 3 montage collé

## 4.2 Montage par vissage

La station d'appel peut être montée via les vis livrées sur une cloison fine (par exemple vitre).

- Percez un trou de diamètre 50 mm sur la cloison.
- Dévissez la partie arrière de la station d'appel.
- Desserrez l'anneau caoutchouc sur la partie avant de telle sorte que les câbles de branchement puissent sortir du guide-câble latéral. Repositionnez l'anneau sur la partie avant.
- Par l'avant, placez la partie avant devant le trou dans la cloison et faites passer les câbles à l'arrière via le trou.
- Faites passer les câbles via la partie arrière.
- Vissez la partie arrière avec la partie avant à l'aide des trois vis livrées.

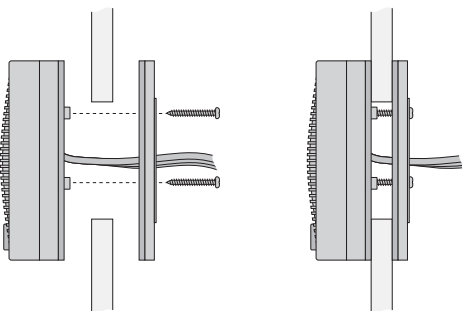


Schéma 4 montage par vissage

## 5 Branchement

- Placez le microphone col de cygne (6) dans la prise XLR femelle (7) de la station de base. L'interrupteur (2) doit être sur la position EM (microphone électret).

- Reliez les trois câbles de branchement de la station d'appel avec les prises femelles correspondantes sur la station de base :
  - la fiche RCA mâle rouge (13) avec la prise femelle MIC rouge (3)
  - la fiche RCA mâle blanche (14) avec la prise femelle SP blanche (4)
  - la fiche jack mâle (15) avec la prise jack 3,5 femelle (5) CALL-LAMP
- Reliez le bloc secteur à la prise d'alimentation (1) de la station d'appel et à une prise secteur 230 V~/50 Hz.

F  
B  
CH

## 6 Utilisation

Allumez l'installation en tournant le réglage (9). Les témoins de fonctionnement (8, 11) brillent.

Transmission audio station d'appel → station de base :  
Placez-vous devant la station d'appel (distance optimale 10 à 20 cm) et parlez. Sur la station de base, réglez le volume avec le réglage (9). La personne à la station d'appel peut déclencher un signal sonore en appuyant sur la touche CALL (12).

Transmission audio station de base → station d'appel :  
Pour une annonce, maintenez la touche TALK (10) enfoncée et parlez dans le microphone col de cygne (6). L'annonce est restituée via le haut-parleur de la station d'appel. Après l'annonce, relâchez la touche.

Pour éteindre l'installation, tournez le réglage (9) entièrement à gauche jusqu'à ce qu'il s'enclenche (position OFF). En cas de non utilisation prolongée de l'installation, il convient de débrancher le bloc secteur car même si l'installation est éteinte, le bloc secteur a une faible consommation.

## 7 Caractéristiques techniques

Microphone col de cygne : capsule micro électret, cardioïde, col de cygne 300 mm

Alimentation : . . . . . 9 V~/300 mA par bloc secteur livré 230 V~/50 Hz/7 VA

Température fonc. : . . . . . 0 – 40 °C

Dimensions

station de base : . . . . . 115 × 65 × 170 mm

station d'appel : . . . . . Ø 85 mm × 35 mm

longueur de câble : . . . . . 3 m

Tout droit de modification réservé.

**I** A pagina 3, se aperta completamente, vedrete sempre gli elementi di comando e i collegamenti descritti.

## 1 Elementi di comando e collegamenti

### 1.1 Stazione base

- 1 Presa di alimentazione per il collegamento dell'alimentatore a spina
- 2 Selettore per il tipo di microfono: spostare il selettore su EM (= electret microphone)
- 3 Presa MIC per il collegamento del connettore RCA rosso (13) della stazione di chiamata
- 4 Presa SP per il collegamento del connettore RCA bianco (14) della stazione di chiamata
- 5 Presa CALL-LAMP per il collegamento del jack 3,5 mm (15) della stazione di chiamata
- 6 Microfono elettret a collo di cigno con protezione antivento integrata
- 7 Contatto per il microfono a collo di cigno
- 8 Spia di funzionamento
- 9 Regolatore del volume, combinato con un interruttore on/off; allo scatto del regolatore girato tutto a sinistra (OFF), l'impianto è disattivato
- 10 Tasto voce TALK, tener premuto durante un avviso

### 1.2 Stazione di chiamata

- 11 Spia di funzionamento
- 12 Tasto di chiamata CALL, premendo il tasto, la stazione base emette un suono segnaletico
- 13 Connettore RCA rosso per il collegamento con la presa MIC (3) della stazione base
- 14 Connettore RCA bianco per il collegamento con la presa SP (4) della stazione base
- 15 Jack 3,5 mm per il collegamento con la presa CALL-LAMP (5) della stazione base

## 2 Avvertenze di sicurezza

Gli apparecchi sono conformi a tutte le direttive richieste dell'UE e pertanto portano la sigla **CE**.

### AVVERTIMENTO



L'alimentatore funziona con pericolosa tensione di rete. Non intervenire mai personalmente al suo interno. La manipolazione scorretta può provocare delle scariche elettriche pericolose.

Si devono osservare assolutamente anche i seguenti punti:

- Usare gli apparecchi solo all'interno di locali e proteggerli dall'acqua gocciolante e dagli spruzzi d'ac-

qua, da alta umidità dell'aria e dal calore (temperatura d'impiego ammessa fra 0 e 40 °C).

- Non mettere in funzione l'apparecchio o staccare subito l'alimentatore dalla rete se:
  1. uno degli apparecchi presenta dei danni visibili;
  2. dopo una caduta o dopo eventi simili sussiste il sospetto di un difetto;
  3. gli apparecchi non funzionano correttamente.Per la riparazione rivolgersi sempre ad un'officina competente.
- Per la pulizia usare solo un panno morbido, asciutto; non impiegare in nessun caso prodotti chimici o acqua.
- Nel caso d'uso improprio, d'installazione sbagliata, d'impiego scorretto o di riparazione non a regola d'arte degli apparecchi, non si assume nessuna responsabilità per eventuali danni consequenziali a persone o a cose e non si assume nessuna garanzia per gli apparecchi.



Se si desidera eliminare gli apparecchi definitivamente, consegnarli per lo smaltimento ad un'istituzione locale per il riciclaggio.

## 3 Possibilità d'impiego

L'interfono a cavo ICM-20 è adatto, per esempio, per reception, sportelli di vendita, ristoranti ecc. È composto da una stazione base con amplificatore integrato, da una stazione di chiamata e da un alimentatore a spina. Il materiale di montaggio per fissare la stazione di chiamata è in dotazione.

La stazione base dispone di un altoparlante integrato con regolazione del volume, di un microfono staccabile a collo di cigno e di un tasto voce. La stazione di chiamata, con altoparlante integrato e microfono viene collegata con la stazione base per mezzo di tre cavi. In più possiede un tasto voce per far scattare un suono segnaletico.

## 4 Montaggio della stazione di chiamata

### 4.1 Montaggio incollato

Per mezzo dei due anelli con velcro in dotazione, la stazione di chiamata può essere incollata a un vetro.

- 1) Separare gli anelli, collegati fra loro con la chiusura a velcro. Entrambi gli anelli, sul lato posteriore, presentano uno strato adesivo coperto da una pellicola staccabile.
- 2) Staccare la pellicola da uno degli anelli e incollarlo sul retro della stazione di chiamata.
- 3) Staccare la pellicola dal secondo anello e incollarlo sul posto voluto del vetro.
- 4) Attaccare la stazione di chiamata con il suo anello di velcro all'anello con velcro sul vetro.

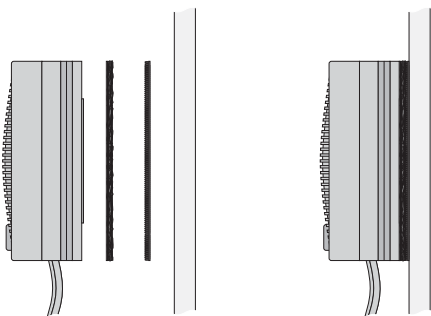


Fig. 3 Montaggio incollato

## 4.2 Montaggio a vite

Per mezzo delle viti in dotazione, la stazione di chiamata può essere montata a una sottile parete divisoria (p. es. un vetro).

- 1) Applicare nella divisoria un foro del diametro di 50 mm.
- 2) Svitare la parte posteriore della stazione di chiamata.
- 3) Allentare l'anello di gomma sulla parte anteriore al punto tale che si possano sfilare i cavi di collegamento dalla guida laterale per i cavi. Quindi sistemare nuovamente l'anello sulla parte anteriore.
- 4) Posizionare la parte anteriore davanti al foro nella divisoria e fare passare i cavi attraverso il foro.
- 5) Far passare i cavi attraverso la parte posteriore.
- 6) Con le tre viti più lunghe in dotazione, avvitare la parte posteriore contro la parte anteriore.

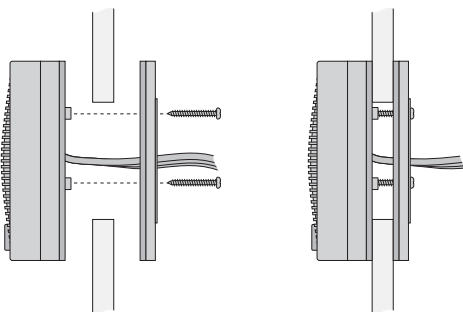


Fig. 4 Montaggio a vite

## 5 Collegamento

- 1) Inserire il microfono a collo di cigno (6) nella presa XLR (7) della stazione base. Il selettore a cursore (2) deve essere in posizione EM (= electret microphone).

- 2) Collegare i tre cavi di collegamento della stazione di chiamata con le relative prese della stazione base:
  - il connettore RCA rosso (13) con la presa rossa MIC (3)
  - il connettore RCA bianco (14) con la presa bianca SP (4)
  - il jack (15) con la presa jack 3,5 mm (5) CALL-LAMP
- 3) Collegare l'alimentatore a spina con la presa d'alimentazione (1) della stazione base e inserirlo in una presa di rete (230 V~/50 Hz).

## 6 Funzionamento

Accendere l'impianto aprendo il regolatore (9). Si accendono le spie di funzionamento (8, 11).

Trasmissione audio stazione di chiamata → stazione base:

Avvicinarsi alla stazione di chiamata (distanza ottimale 10–20 cm) e parlare. Sulla stazione base impostare il volume dell'altoparlante con il regolatore (9). Dalla stazione di chiamata si può far scattare un suono segnaletico premendo il tasto CALL (12).

Trasmissione audio stazione base → stazione di chiamata:

Per un avviso, tener premuto il tasto voce TALK (10) e parlare nel microfono a collo di cigno (6). L'avviso sarà riprodotto tramite l'altoparlante della stazione di chiamata. Dopo l'avviso sbloccare nuovamente il tasto.

Per spegnere l'impianto, girare il regolatore (9) tutto a sinistra fino allo scatto (posizione OFF). Se l'impianto non viene usato per un certo periodo, conviene staccare l'alimentatore dalla presa, perché anche con l'impianto spento si consuma un po' di corrente.

## 7 Dati tecnici

Microfono a collo di cigno: capsula elettret, a cardiode, collo di cigno di 300 mm

Alimentazione: . . . . . 9 V~/300 mA tramite alimentatore a spina in dotazione (230 V~/50 Hz/7 VA)

Temperatura d'esercizio: . . 0–40 °C

Dimensioni

Stazione base: . . . . . 115 × 65 × 170 mm  
 Stazione di chiamata: . . ∅ 85 mm × 35 mm  
 Lunghezza cavo: . . . . . 3 m

Con riserva di modifiche tecniche.

NL

Lees aandachtig de onderstaande veiligheidsvoorschriften, alvorens de apparaten in gebruik te nemen. Voor meer informatie over de bediening van de apparaten raadpleegt u de anderstalige handleidingen.

B

## Veiligheidsvoorschriften

De apparaten zijn allemaal in overeenstemming met de EU-Richtlijnen en dragen daarom het **CE**-kenmerk.



### WAARSCHUWING:

De netspanning van de netadapter is levensgevaarlijk. Open het apparaat niet, want door onzorgvuldige ingrepen loopt u het risico van elektrische schokken.

Let eveneens op het volgende:

- De apparaten zijn uitsluitend geschikt voor gebruik binnenshuis. Vermijd druipe- en spatwater, plaatsmen met een hoge vochtigheid en uitzonderlijk warme plaatsen (toegestaan omgevingstemperatuurbereik: 0 – 40 °C).
- Schakel het systeem niet in resp. trek onmiddellijk de netadapter uit het stopcontact, wanneer:
  1. de apparaten zichtbaar beschadigd zijn,
  2. er een defect zou kunnen optreden nadat een apparaat bijvoorbeeld gevallen is,
  3. een apparaat slecht functioneert.
 De apparaten moeten in elk geval hersteld worden door een gekwalificeerd vakman.
- Gebruik voor de reiniging uitsluitend een droge, zachte doek. Gebruik in geen geval chemicaliën of water.

- In geval van ongeoorloofd of verkeerd gebruik, verkeerde installatie, foutieve bediening of van herstelling door een niet-gekwalificeerd persoon vervalt de garantie en de verantwoordelijkheid voor hieruit resulterende materiële of lichamelijke schade.



Wanneer de apparaten definitief uit bedrijf worden genomen, bezorg ze dan voor verwerking aan een plaatselijk recyclagebedrijf.

E

Por favor, antes del uso de los aparatos observar en todo caso las instrucciones de seguridad siguientes. Si informaciones adicionales son necesarias para la operación de los aparatos, estas se encuentran en el texto alemán, inglés, francés o italiano de estas instrucciones.

## Notas de seguridad

Los aparatos corresponden a todas las directivas requeridas por la UE y por ello están marcados con **CE**.



### ADVERTENCIA:

El alimentador se alimenta con un voltaje de red peligroso. Deje el mantenimiento en manos del personal cualificado. El manejo inexperto puede causar una descarga.

Es esencial que observe los puntos siguientes:

- Los aparatos sólo para uso interior. Protegerlos contra todo tipo de proyecciones de agua y las salpicaduras de agua, la alta humedad en el ambiente y el calor (rango de temperaturas admisibles para su funcionamiento 0 – 40 °C)
- No conectar el sistema interfono o inmediatamente desconectar el alimentador de la toma de red si:
  1. hay un daño visible en los aparatos,
  2. puede haber un error después de una caída o un accidente similar,
  3. hay algún malfuncionamiento.
 Siempre deben repararse sólo por personal especializado.
- Para limpiarlos utilizar sólo un trapo seco y suave sin ningún tipo de producto químico o agua.

- Rechazamos cualquier responsabilidad en caso de daños personales o materiales resultantes si los aparatos han sido utilizados para otras utilidades, si no han sido instalados o utilizados correctamente o no han sido reparados de manera experta; por estos mismos motivos carecería todo tipo de garantía.



Cuando los aparatos estén definitivamente retirados del servicio, hay que depositarlos en una fábrica de reciclaje adaptada para su contaminación no contaminante.

PL

Przed użyciem urządzenia należy przeczytać uważnie poniższą instrukcję obsługi i zachować tekst do wglądu. Więcej informacji dotyczących obsługi urządzenia znajduje się w innych wersjach językowych niniejszej instrukcji obsługi.

## Środki bezpieczeństwa

Ponieważ urządzenia spełniają wszelkie normy obowiązujące w Unii Europejskiej, zostały oznaczone symbolem **CE**.



### UWAGA:

Zasilacz urządzenia pracuje na niebezpiecznym napięciu sieciowym. Wszelkie naprawy należy zlecić osobie przeszkolonej; nieprawidłowa obsługa może spowodować porażenie prądem elektrycznym.

Należy przestrzegać następujących zaleceń:

- Urządzenia są przeznaczone tylko do użytku wewnątrz pomieszczeń. Należy chronić przed wodą, dużą wilgotnością powietrza oraz wysoką temperaturą (dopuszczalny zakres wynosi 0 – 40 °C).
- Nie wolno używać urządzenia lub natychmiast odłączyć główną wtyczkę zasilającą z gniazda:
  1. Jeśli występują widoczne uszkodzenia urządzenia.
  2. Uszkodzenie urządzenia może wystąpić w wyniku upadku lub innego podobnego zdarzenia.
  3. Jeśli urządzenie działa nieprawidłowo.

W takim przypadku naprawą urządzenia powinien zajmować się tylko przeszkolony personel.

- Do czyszczenia należy używać tylko suchej, miękkiej ściereczki. Nie wolno używać wody ani żadnych środków chemicznych.
- Nie ponosi się odpowiedzialności za wyniki uszkodzenia sprzętu lub obrażenia użytkownika w przypadku gdy urządzenie jest wykorzystywane w innych celach niż to się przewiduje lub jeśli jest nieodpowiednio zainstalowane, podłączone, użytkowane lub naprawiane.



Aby nie zaśmiecać środowiska po całkowitym zakończeniu eksploatacji urządzeń należy je oddać do punktu recyklingu.

Læs nedenstående sikkerhedsoplysninger grundigt igennem før ibrugtagning af enhederne. Bortset fra sikkerhedsoplysningerne henvises til den engelske tekst.

## Vigtige sikkerhedsoplysninger

Enhederne overholder alle nødvendige EU direktiver og er derfor mærket med CE.



### ADVARSEL:

Strømforsyningen arbejder med farlig lysnævnspænding. Overlad service til faguddannet personale; forkert håndtering kan medføre elektrisk stød.

Vær altid opmærksom på følgende:

- Enhederne er kun beregnet til indendørs brug. Beskyt dem mod vanddrå-

ber og -stænk, høj luftfugtighed og varme (tilladt omgivelsestemperatur 0–40 °C).

- Tag ikke enhederne i brug og tag straks strømforsyningen ud af stikkontakten i følgende tilfælde:

1. hvis der er synlig skade på enhederne.
2. hvis der kan være opstået skade, efter at enhederne er tabt eller lignende.
3. hvis der forekommer fejlfunktion. I alle tilfælde skal enhederne repareres af faguddannet personale.

- Til rengøring må kun benyttes en tør, blød klud; der må under ingen omstændigheder benyttes kemikalier eller vand.

- Der ydes ingen garanti for enhederne, og vi fraskriver os ethvert ansvar for resulterende personskeade eller tingskeade,

hvis enhederne anvendes til andre formål, end de er beregnet til, hvis de installeres eller anvendes på forkert måde eller repareres på en ikke tilfredsstillende måde.



Hvis enhederne ikke skal bruges mere, skal de afleveres på den lokale genbrugsstation for ikke at skade miljøet.

Läs igenom säkerhetsföreskrifterna innan enhetera tas i bruk. Ytterligare information återfinns på övriga språk i manualen.

## Säkerhetsföreskrifter

Enheterna uppfyller alla direktiv enligt EU och har därför försetts med symbolen CE.



### VARNING:

Nättdelen använder hög spänning internt (230 V~). Överlåt därför all service till utbildad personal. Felaktiga ingrepp kan ge upphov till elskador på person och materiel.

Ge även akt på följande:

- Enheterna är endast avsedda för inomhusbruk. Enheterna skall skyddas från

rinnande och droppande vätskor, hög värme och hög luftfuktighet (arbets-temperatur 0–40 grader C).

- Använd inte enheterna och ta omedelbart ut nättdelen ur elurtaget om något av följande fel uppstår:

1. Om det finns synliga skador på enheterna.
2. Om någon av enheterna skadats av fall ed.
3. Om enheterna har andra felfunktioner.

Enheterna skall alltid lagas på verkstad av utbildad personal.

- Rengör endast med en mjuk och torr trasa, använd aldrig kemikalier eller vatten vid rengöring.

- Om enheterna används för andra ändamål än vad de är avsedd för, felfelkopplad, ej handhavd på korrekt sätt gäller inte garantin, detsamma om

egna eller oauktorerade ingrepp görs i enheterna. I dessa fall tas inget ansvar för uppkommen skada på person eller materiel.



Om enheterna skall kasseras bör de lämnas in till återvinning.

Ole hyvä ja tutustu seuraaviin ohjeisiin varmistaaksesi tuotteen turvallisen käytön. Tarvittaessa lisätietoja tuotteen käytöstä löydät ne muun kielisistä käyttöohjeista.

## Turvallisuudesta

Nämä laitteet täyttävät kaikki niihin kohdistuvat EU-direktiivit ja niille on myönnetty CE hyväksyntä.



### VAROITUS

Liitettävä virtalähde toimii hengenvaarallisella jännitteellä (230 V~). Jätä huolto- toimet valtuutetulle huoltoliikelle. Epäpätevä huolto ja käsittely saattavat aiheuttaa sähköiskun vaaran.

Huomioi seuraavat seikat:

- Nämä laitteet soveltuvat käytettäväksi ainoastaan sisätiloissa. Suojele laitetta kosteudelta, vedeltä ja kuumuudelta (sallittu ympäröivä lämpötila 0–40 Celsius astetta).

- Irrota virtalähteen johto pistorasiasta, äläkä käynnistä laitetta, jos:

1. laitteessa on havaittu vaurio,
2. laitteiden putoaminen tai vastaava vahinko on saattanut aiheuttaa vaurion,
3. laitteissa esiintyy toimintahäiriöitä. Kaikissa tapauksissa laite tulee toimittaa valtuutettuun huoltoliikkeeseen.

- Käytä puhdistamiseen pelkästään kiviä, pehmeää kangasta. Älä käytä kemikaaleja tai vettä.

- Jos laitetta käytetään muuhun kuin mihin ne ovat alun perin tarkoitettu, jos niitä käytetään väärin taikka niitä ei ole huollettu tai korjattu valtuutetussa huol-

toiliikkeessä, takuu ei ole voimassa, eikä valmistaja, maahantuoja taikka myyjä ota vastuuta aiheutuneesta vahingosta.



Kun laite poistetaan lopullisesti käytöstä, huolehdi, että laite hävitetään asianmukaisesti jätteenkäsittelylaitoksessa.

