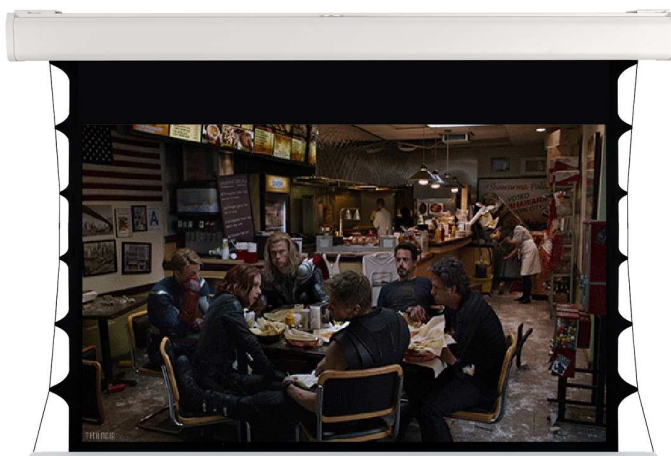




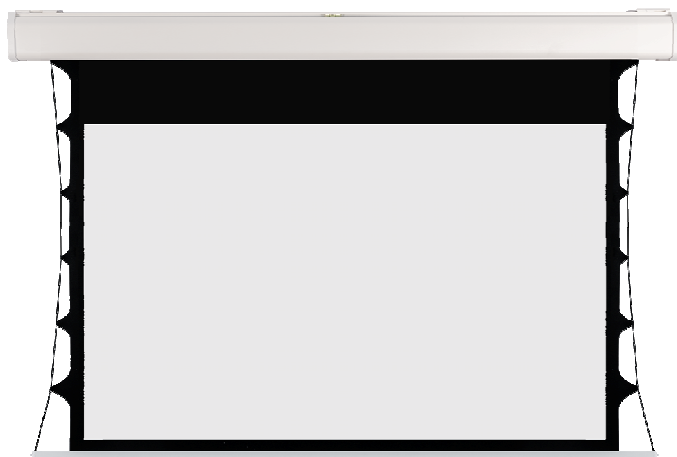
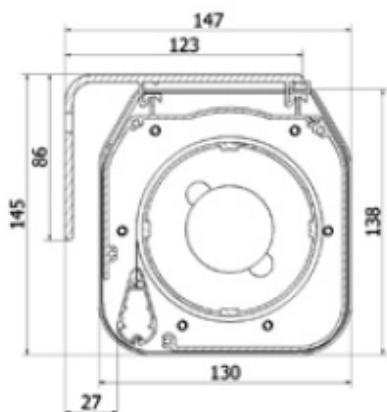
Proiezione > Schermi motorizzati > Tensionati

## Tensioned

Schermi motorizzati



Schermi da proiezione motorizzati tensionati, dal design neutro e lineare per adattarsi perfettamente a qualsiasi genere di ambiente, tanto domestico quanto lavorativo. Cassonetto in alluminio bianco opaco, testate laterali in acciaio coperte da appositi carter di chiusura. La tensionatura laterale tramite cordino elastico garantisce la perfetta planarità del telo, anche a distanza di anni. Gli schermi Tensioned possono essere forniti con o senza bordi neri perimetrali e con un'ampia scelta di tele, completi di interruttore ed a richiesta di telecomando radio con ricevente esterno o integrato nel motore.



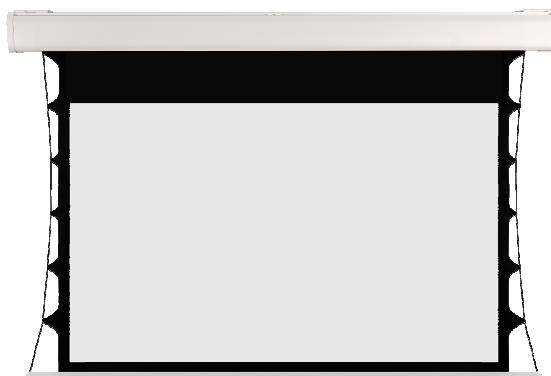
- Tele disponibili: White, Hi-gain White, Contrast Grey, Sonora e Rear Pro nei formati 4:3, 16:9 e 16:10, con o senza bordi neri perimetrali.
- Tensionatura laterale con cordino elastico.
- Discesa del telo nella parte posteriore del cassonetto.
- Cassonetto in alluminio bianco opaco, sezione mm. 130x138.
- Motore elettrico monofase Somfy, marchi CE e IMQ, alimentazione 230V-50Hz, assorbimento 90W 0,40A, grado di protezione IP44, 17 giri al minuto, montato sul lato sinistro dello schermo. Garanzia di 5 anni dalla data di acquisto.
- Finecorsa di salita e discesa già regolati. Lo schermo può essere fermato anche ad altezze intermedie agendo sull'interruttore elettrico.
- Staffe di sospensione a parete e soffitto a posizionamento libero su tutta la lunghezza del cassonetto, realizzate in acciaio verniciato bianco opaco.
- Testate laterali in acciaio con carter di chiusura bianchi.
- Schermi forniti completi di invertitore elettrico per la discesa e salita del telo.
- A richiesta fornibile con telecomando radio, con ricevitore esterno o integrato nel motore.
- Schermo certificato CE, con garanzia totale di 24 mesi dalla data d'acquisto alle condizioni indicate nel manuale d'uso e manutenzione.
- Robusto imballo in cartone tipo vulcano
- Ingombro cassonetto: base telo + cm. 18



Proiezione > Schermi motorizzati > Tensionati

## Tensioned

Schermi motorizzati



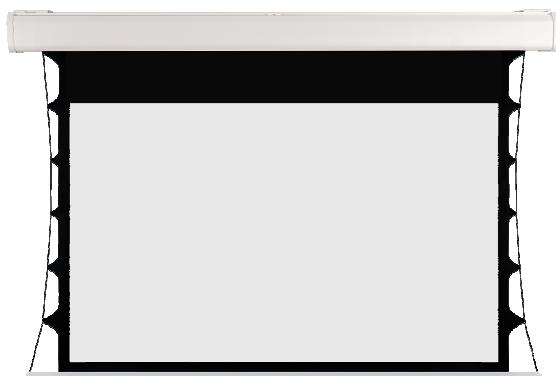
CODICE						CON BORDI NERI					
WHITE	HI-GAIN WHITE	CONTRAST GREY	SONORA	REAR PRO	FORMATO	UTILE PROIEZIONE	DROP NERO SUPERIORE	INGOMBRO CASSONETTO	IMBALLO	PESO NETTO	PESO LORDO
B831712	H831712	G831712	T831712	R831712	4:3	170x127	20	198	218x16x16	14	16
B831813	H831813	G831813	T831813	R831813	4:3	183x137	20	211	231x16x16	16	18
B832015	H832015	G832015	T832015	R832015	4:3	203x152	20	231	251x16x16	17	19
B832116	H832116	G832116	T832116	R832116	4:3	213x160	20	241	261x16x16	20	22
B832216	H832216	G832216	T832216	R832216	4:3	223x167	20	251	271x16x16	21	23
B832418	H832418	G832418	T832418	R832418	4:3	244x183	20	272	292x16x16	23	25
B832720	H832720	G832720	T832720	R832720	4:3	274x206	20	302	322x16x16	25	27
B833022	H833022	G833022	T833022	R833022	4:3	305x229	20	333	353x16x16	27	29
B833325	H833325	G833325	T833325	R833325	4:3	335x251	20	363	383x16x16	29	34
B833627	H833627	G833627	T833627	R833627	4:3	366x274	20	394	414x16x16	31	39
B834030	H834030	G834030	T834030	R834030	4:3	406x305	20	434	454x16x16	33	45
B831709	H831709	G831709	T831709	R831709	16:9	170x96	50	198	218x16x16	14	16
B831810	H831810	G831810	T831810	R831810	16:9	183x103	50	211	231x16x16	16	18
B832011	H832011	G832011	T832011	R832011	16:9	203x114	50	231	251x16x16	17	19
B832112	H832112	G832112	T832112	R832112	16:9	213x120	50	241	261x16x16	20	22
B832212	H832212	G832212	T832212	R832212	16:9	223x125	50	251	271x16x16	21	23
B832413	H832413	G832413	T832413	R832413	16:9	244x137	50	272	292x16x16	23	25
B832715	H832715	G832715	T832715	R832715	16:9	274x154	50	302	322x16x16	25	27
B833017	H833017	G833017	T833017	R833017	16:9	305x172	50	333	353x16x16	27	29
B833318	H833318	G833318	T833318	R833318	16:9	335x189	50	363	383x16x16	29	34
B833620	H833620	G833620	T833620	R833620	16:9	366x206	50	394	414x16x16	31	39
B834022	H834022	G834022	T834022	R834022	16:9	406x228	50	434	454x16x16	33	45
B831710	H831710	G831710	T831710	R831710	16:10	170x106	35	198	218x16x16	14	16
B831811	H831811	B831811	T831811	R831811	16:10	183x114	35	211	231x16x16	16	18
B832012	H832012	G832012	B832012	R832012	16:10	203x127	35	231	251x16x16	17	19
B832113	H832113	G832113	T832113	R832113	16:10	213x133	35	241	261x16x16	20	22
B832213	H832213	G832213	T832213	R832213	16:10	223x139	35	251	271x16x16	21	23
B832415	H832415	G832415	T832415	R832415	16:10	244x152	35	272	292x16x16	23	25
B832717	H832717	G832717	T832717	R832717	16:10	274x171	35	302	322x16x16	25	27
B833019	H833019	G833019	T833019	R833019	16:10	305x190	35	333	353x16x16	27	29
B833320	H833320	G833320	T833320	R833320	16:10	335x209	35	363	383x16x16	29	34
B833622	H833622	G833622	T833622	R833622	16:10	366x229	35	394	414x16x16	31	39
B834025	H834025	G834025	T834025	R834025	16:10	406x254	35	434	454x16x16	33	45



Proiezione > Schermi motorizzati > Tensionati

## Tensioned

Schermi motorizzati



CODICE					SENZA BORDI NERI					
WHITE	HI-GAIN WHITE	CONTRAST GREY	SONORA	REAR PRO	FORMATO	UTILE PROIEZIONE	INGOMBRO CASSONETTO	IMBALLO	PESO NETTO	PESO LORDO
B831712	H831712	G831712	T831712	R831712	4:3	170x127	188	208x16x16	14	16
B831813	H831813	G831813	T831813	R831813	4:3	183x137	201	221x16x16	16	18
B832015	H832015	G832015	T832015	R832015	4:3	203x152	221	241x16x16	17	19
B832116	H832116	G832116	T832116	R832116	4:3	213x160	231	251x16x16	20	22
B832216	H832216	G832216	T832216	R832216	4:3	223x167	241	261x16x16	21	23
B832418	H832418	G832418	T832418	R832418	4:3	244x183	262	282x16x16	23	25
B832720	H832720	G832720	T832720	R832720	4:3	274x206	292	312x16x16	25	27
B833022	H833022	G833022	T833022	R833022	4:3	305x229	323	343x16x16	27	29
B833325	H833325	G833325	T833325	R833325	4:3	335x251	353	373x16x16	29	34
B833627	H833627	G833627	T833627	R833627	4:3	366x274	374	394x16x16	31	39
B834030	H834030	G834030	T834030	R834030	4:3	406x305	424	444x16x16	33	45
B831709	H831709	G831709	T831709	R831709	16:9	170x96	188	208x16x16	14	16
B831810	H831810	G831810	T831810	R831810	16:9	183x103	201	221x16x16	16	18
B832011	H832011	G832011	T832011	R832011	16:9	203x114	221	241x16x16	17	19
B832112	H832112	G832112	T832112	R832112	16:9	213x120	231	251x16x16	20	22
B832212	H832212	G832212	T832212	R832212	16:9	223x125	241	261x16x16	21	23
B832413	H832413	G832413	T832413	R832413	16:9	244x137	262	282x16x16	23	25
B832715	H832715	G832715	T832715	R832715	16:9	274x154	292	312x16x16	25	27
B833017	H833017	G833017	T833017	R833017	16:9	305x172	323	343x16x16	27	29
B833318	H833318	G833318	T833318	R833318	16:9	335x189	353	373x16x16	29	34
B833620	H833620	G833620	T833620	R833620	16:9	366x206	374	394x16x16	31	39
B834022	H834022	G834022	T834022	R834022	16:9	406x228	424	444x16x16	33	45
B831710	H831710	G831710	T831710	R831710	16:10	170x106	188	208x16x16	14	16
B831811	H831811	G831811	T831811	R831811	16:10	183x114	201	221x16x16	16	18
B832012	H832012	G832012	T832012	R832012	16:10	203x127	221	241x16x16	17	19
B832113	H832113	G832113	T832113	R832113	16:10	213x133	231	251x16x16	20	22
B832213	H832213	G832213	T832213	R832213	16:10	223x139	241	261x16x16	21	23
B832415	H832415	G832415	T832415	R832415	16:10	244x152	262	282x16x16	23	25
B832717	H832717	G832717	T832717	R832717	16:10	274x171	292	312x16x16	25	27
B833019	H833019	G833019	T833019	R833019	16:10	305x190	323	343x16x16	27	29
B833320	H833320	G833320	T833320	R833320	16:10	335x209	353	373x16x16	29	34
B833622	H833622	G833622	T833622	R833622	16:10	366x229	374	394x16x16	31	39
B834025	H834025	G834025	T834025	R834025	16:10	406x254	424	444x16x16	33	45