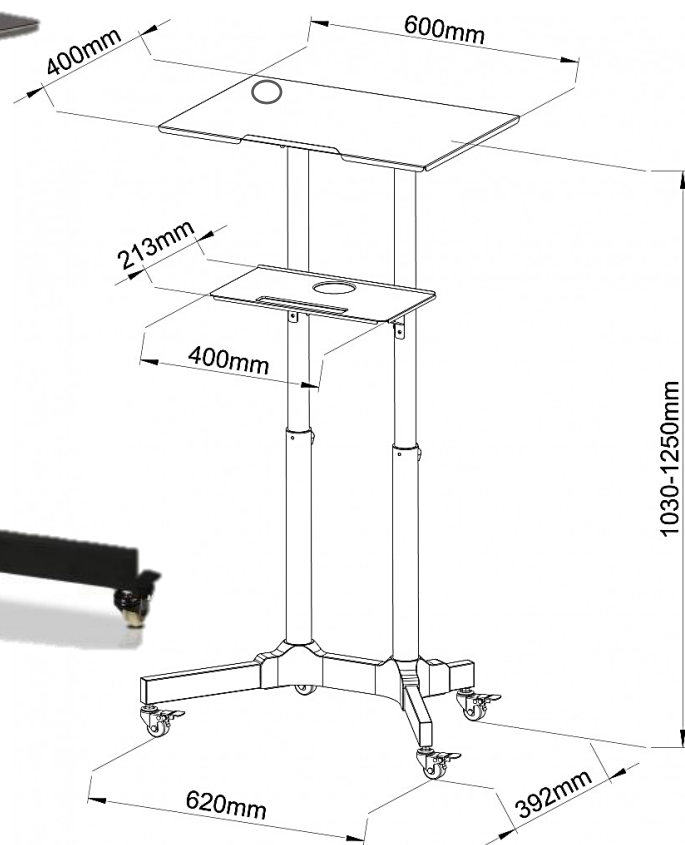


Podio per presentazioni con mensola regolabile in altezza e inclinazione NTRC074



Sotto il piano è presente una
ciabatta di alimentazione da
4 posti con interruttore



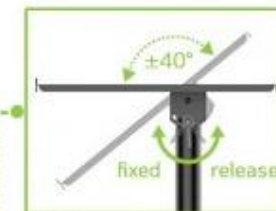
Idealmente funziona
come uno **stand mobile**,
un **leggio** e una **workstation**
per il proprio laptop.



Piccola mensola per posizionare
in tutta comodità una tazza
o piccoli oggetti di cancelleria.



Dotato di **quattro rotelle per**
carichi pesanti con sistema di
bloccaggio per un facile spostamento.



Ripiano superiore con un'**inclinazione**
dai 0 ai 40 gradi che rende
il supporto ergonomico.

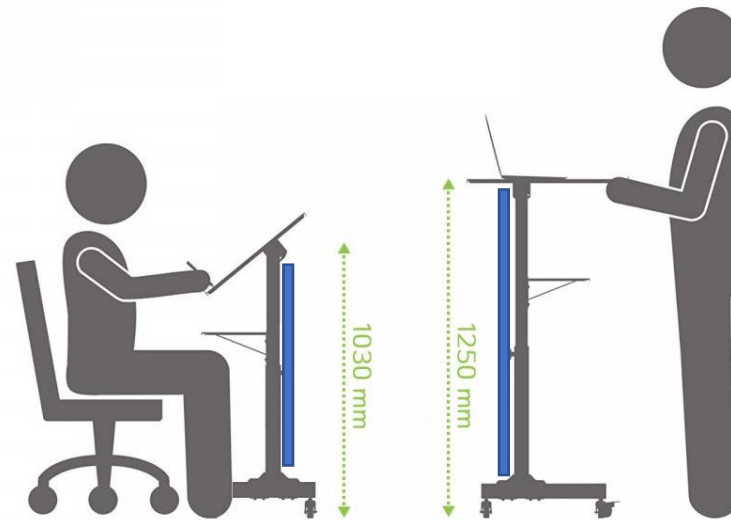


L'**altezza** della postazione di lavoro
è **liberamente regolabile**
lungo il palo di sostegno.



Base compatta che permette
di avvicinare il carrello al muro
quando non in uso.

Podio per presentazioni con mensola regolabile in altezza e inclinazione NTRC074



Il fronte del podio può essere chiuso con un pannello asportabile rigido con il logo del cliente e fissato con magneti